

MONTAGE KLIMREK

Bedankt voor het aanschaffen van jouw klimrek. Met behulp van onderstaande instructies kan jij eenvoudig het klimrek op de moestuinbak monteren. Volg de stappen en klimmen maar.

1



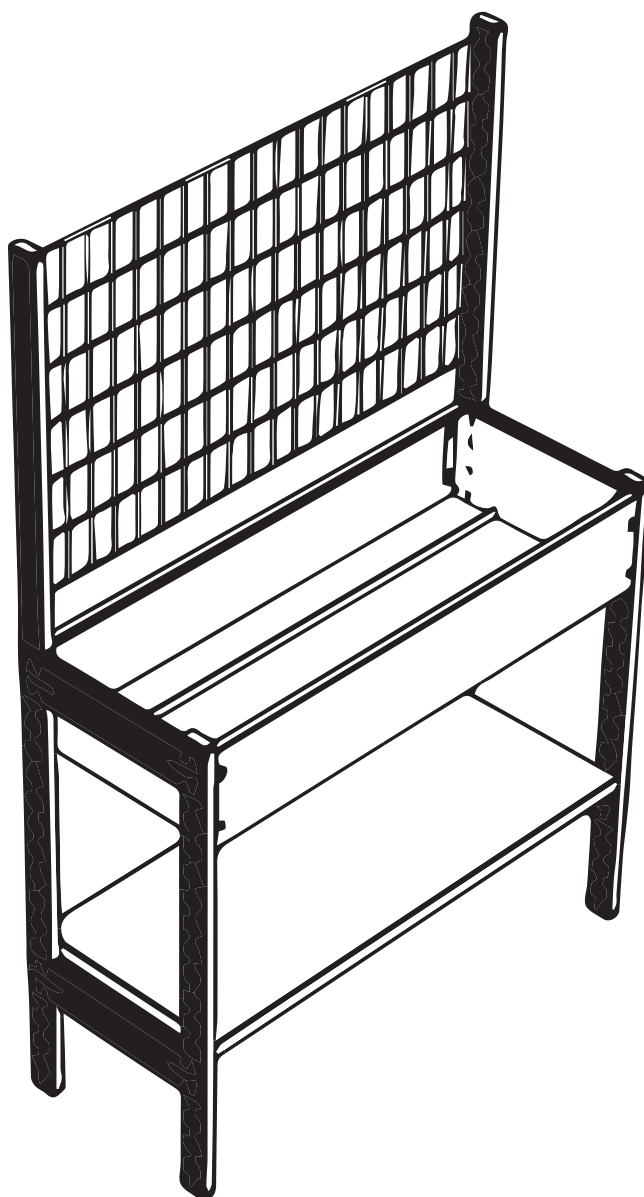
Zorg dat je, voordat je begint, weet waar het klimrek gemonteerd moet worden. Het klimrek is alleen geschikt voor de producten van Vertisign.

2



De montage dient te allen tijde te geschieden onder toezicht van een volwassene. Het is niet toegestaan de onderdelen aan te passen zonder overleg met Vertisign.

3



MATERIAALLIJST:

Staander 700 mm (2x)
Koppelprofiel (2x)
Klimgaas (1x)

Pak de onderdelen uit en controleer of alle onderdelen aanwezig zijn.

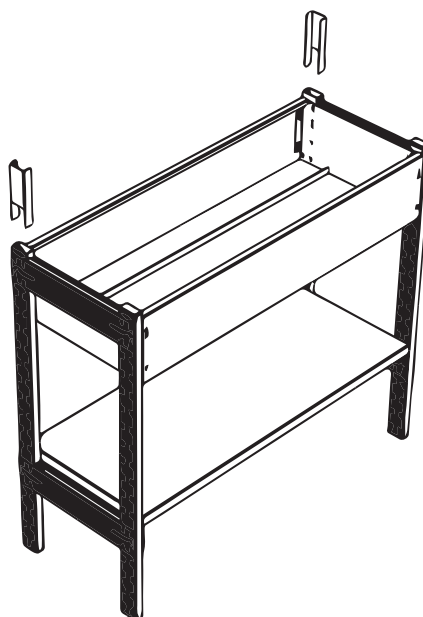
MONTAGE KLIMREK

4



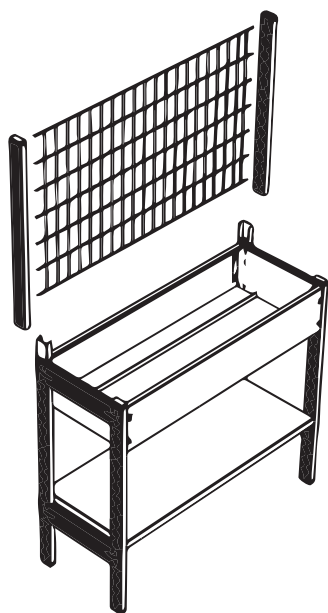
Verwijder de kunststof doppen uit het frame. Breng de doppen aan in de staanders van het klimrek

5



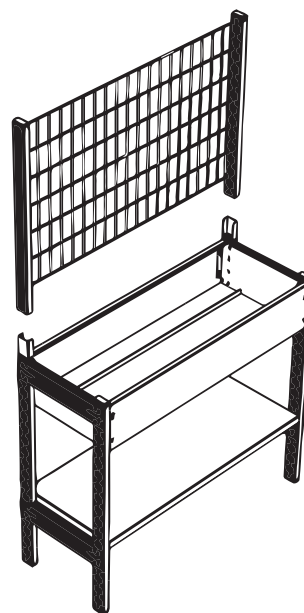
Breng de koppelprofielen aan in de staanders zodat ze niet verder kunnen.

6



Steek het raster tussen de staanders, zorg dat deze bevestigd wordt in de perforatie.

7



Breng het klimrek aan op de koppelprofielen. Het klimrek is gereed.

Voor uitgebreide gebruiksinstructies: bezoek onze website.