

MONTAGE MOESTUINBAK

Bedankt voor het aanschaffen van jouw moestuinbak. Met behulp van onderstaande instructies kan jij eenvoudig de moestuinbak monteren. Volg de stappen en beginnen met jouw moestuin.

1



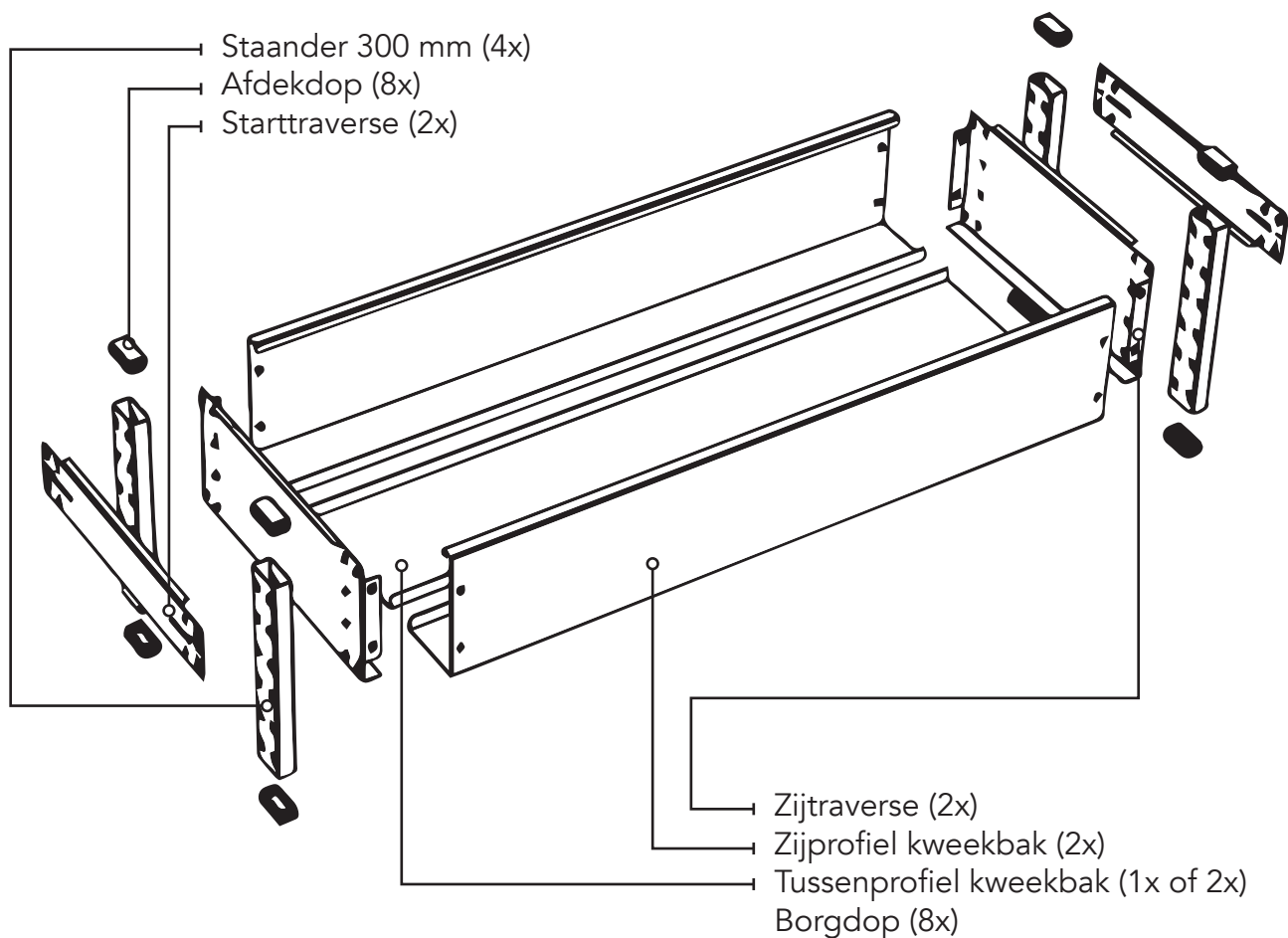
Kies voordat je begint een geschikte plaats voor jouw moestuinbak. Zorg ervoor dat de moestuinbak regelmatig zonlicht krijgt en dat er water in de buurt is.

2



De montage dient te allen tijden te geschieden onder toezicht van een volwassene. Zorg voor een stabiele ondergrond en breng de borgdoppen aan in de kweekbak.

3



Pak de onderdelen uit en controleer of alle onderdelen aanwezig zijn.

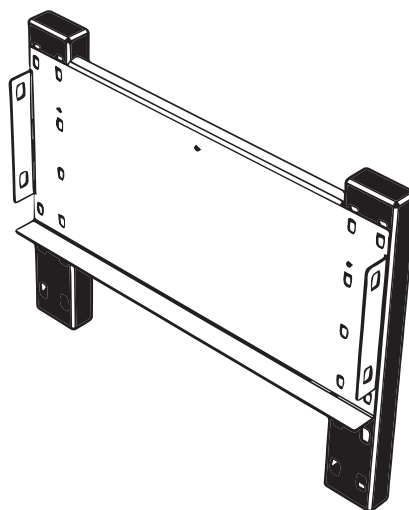
MONTAGE MOESTUINBAK

4



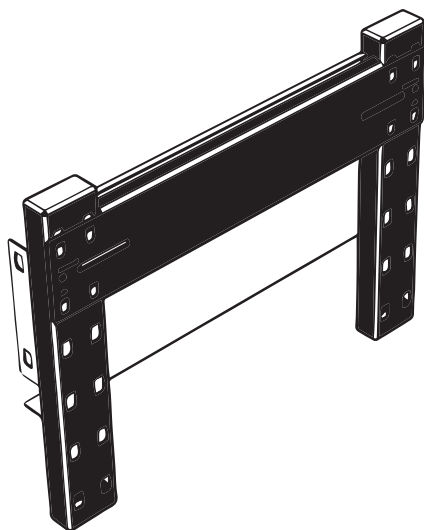
Neem twee standers en bevestig de afdekdoppen aan beide uiteinde.

5



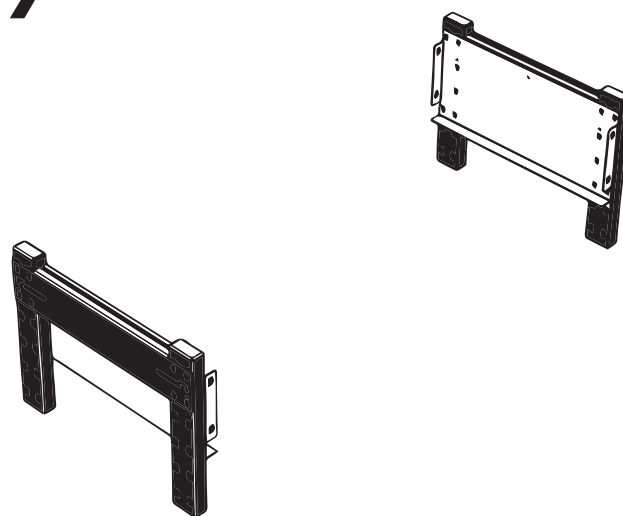
Plaats de zijtraverse in de standers op de gewenste hoogte. Bevestig een borgdop in de daarvoor bestemde gaten.

6



Plaats de starttraverse op gelijke hoogte in de standers en tik deze vast.

7

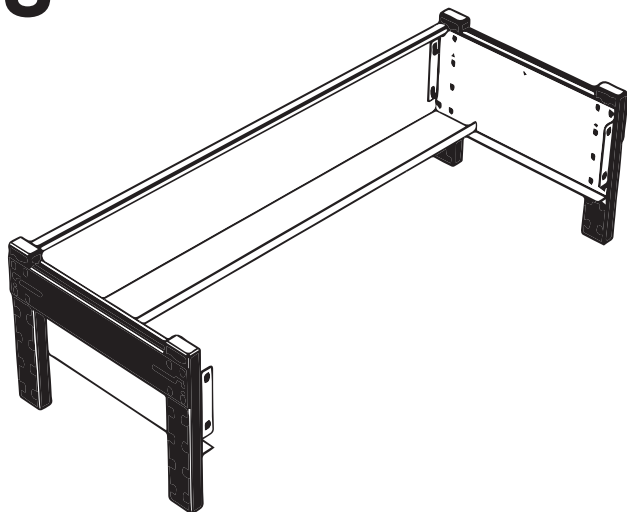


Herhaal stap 4 tot en met 6 voor het tweede frame. Zorg ervoor dat de indeling gelijk is.

Voor uitgebreide gebruiksinstructies: bezoek onze website.

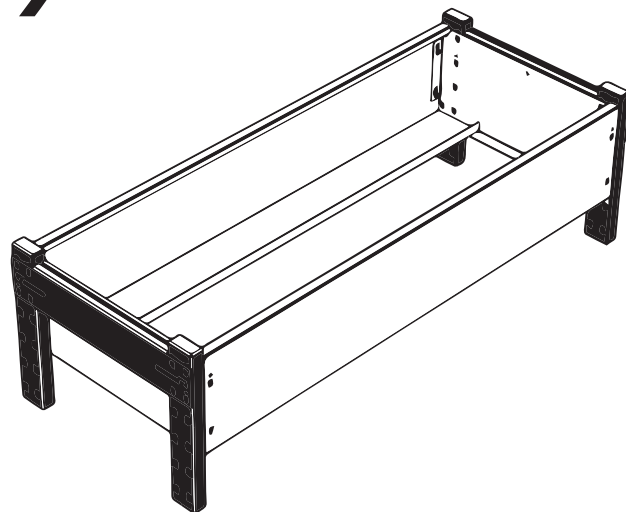
MONTAGE MOESTUINBAK

8



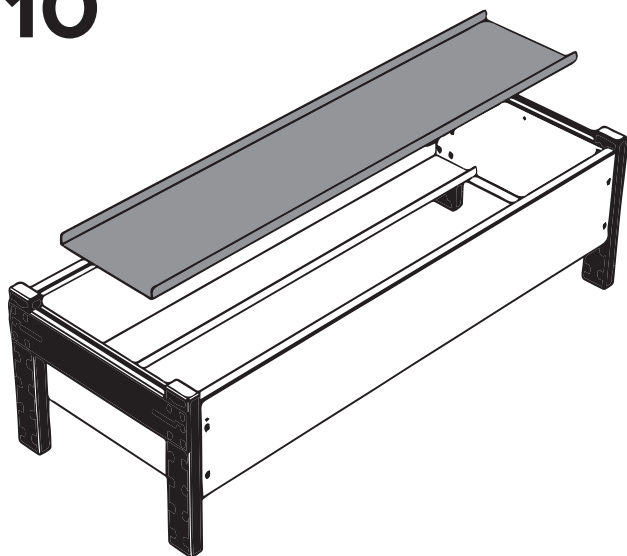
Plaats een zijprofiel van de kweekbak in de zijtraverse. Bevestig de borgdoppen in de daarvoor bestemde gaten.

9



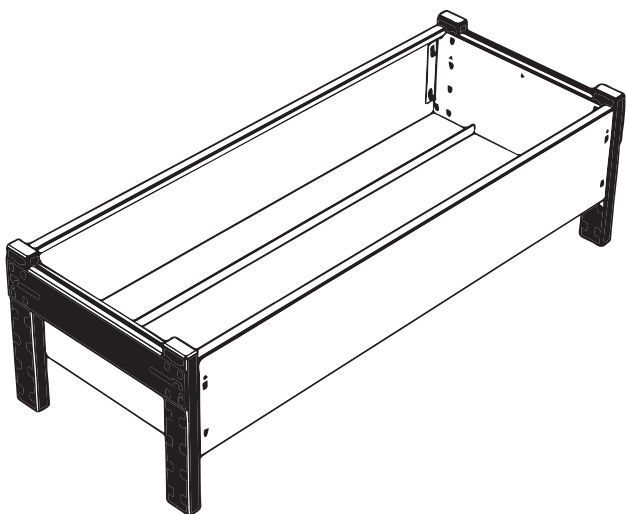
Herhaal stap 8 voor de andere zijde.

10



Plaats een of meerdere tussenprofiel(en) zodat een dichte kweekbak ontstaat.

11



Vul jouw moestuinbak met grond. Daarna kun je meteen beginnen met zaaien.

Dagelijks moestuintips ontvangen?



VEILIGHEIDSINSTRUCTIES

De hieronder vermelde veiligheidsinstructies dienen te allen tijde in acht gehouden te worden om de veiligheid van jou (als gebruiker) en andere omstanders te bewaren; volg ze dus goed op.



De montage dient te allen tijde te geschieden onder toezicht van een volwassene.



Het is niet toegestaan om in deze moestuintafel of dit moestuinrek te klimmen. Deze kan hierdoor omvallen.



Zorg er te allen tijde voor dat de borgdoppen aangebracht zijn in de liggers zodat onverwachts uithaken niet mogelijk is. Voor meer info zie montageinstructies.



Zorg voor een stabiele ondergrond.



Het is niet toegestaan de moestuintafel of het moestuinrek op minder dan 1 meter van een dakrand te plaatsen, tenzij deze bevestigd is aan een wand of vloer.



Overbelasting van de liggers en het frame dient voorkomen te worden.



Het is niet toegestaan om materialen zelf aan te passen. Neem hiervoor contact op met Vertisign.