

MONTAGE MOESTUINTAFEL

Bedankt voor het aanschaffen van jouw moestuintafel. Met behulp van onderstaande instructies kan jij eenvoudig de moestuintafel monteren. Volg de stappen en beginnen met jouw moestuin.

1



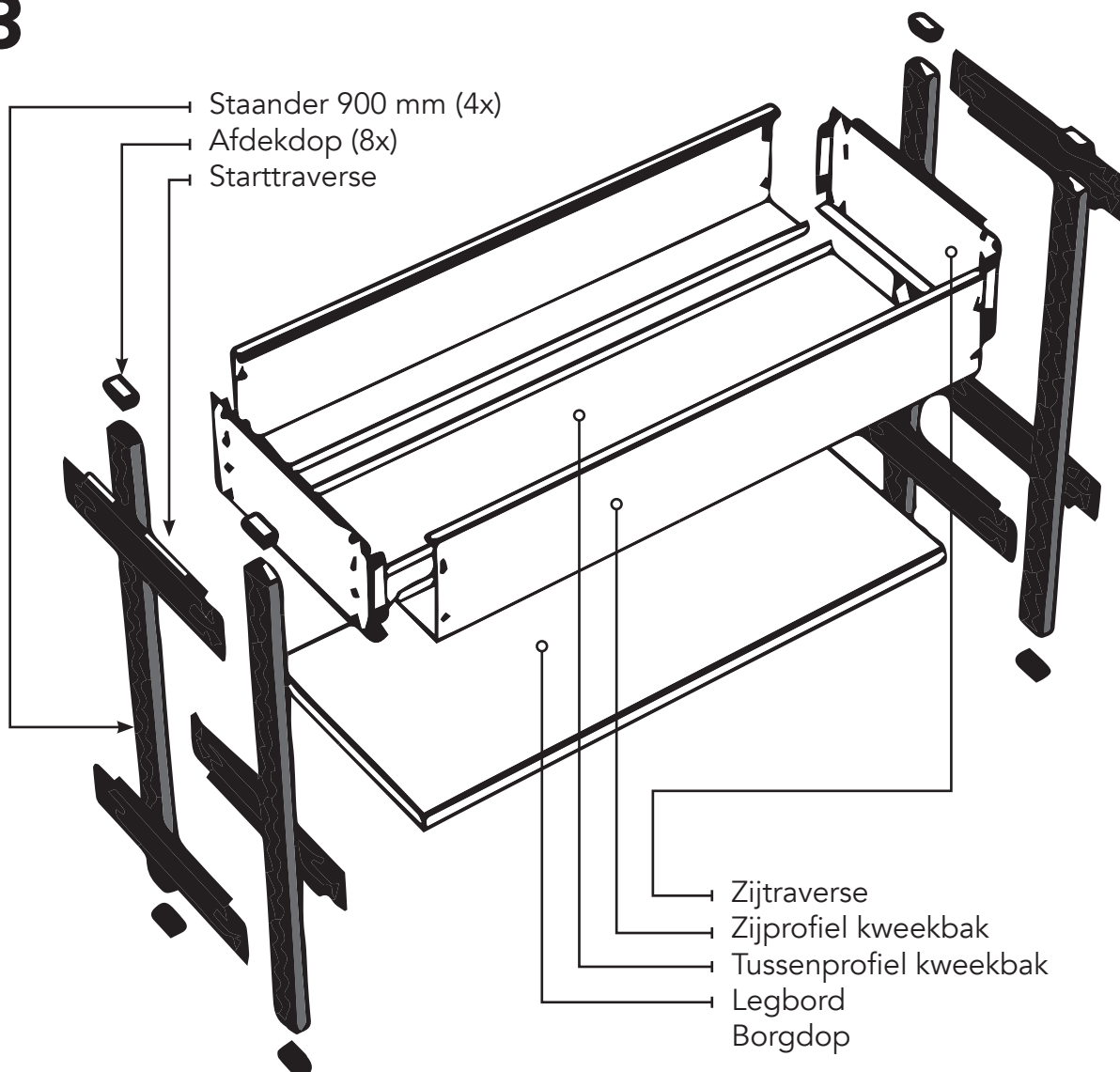
Kies voordat je begint een geschikte plaats voor jouw moestuintafel. Zorg ervoor dat de moestuintafel regelmatig zonlicht krijgt en dat er water in de buurt is.

2



De montage dient te allen tijde te geschieden onder toezicht van een volwassene. Zorg voor een stabiele ondergrond en breng de borgdoppen aan in de kweekbak.

3



Pak de onderdelen uit en controleer of alle onderdelen aanwezig zijn.

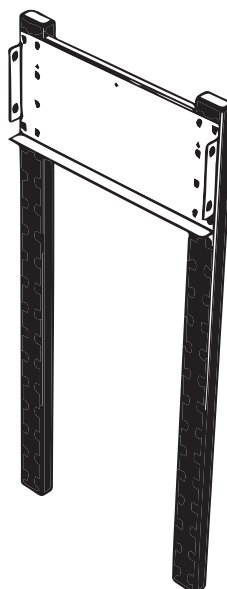
MONTAGE MOESTUINTAFEL

4



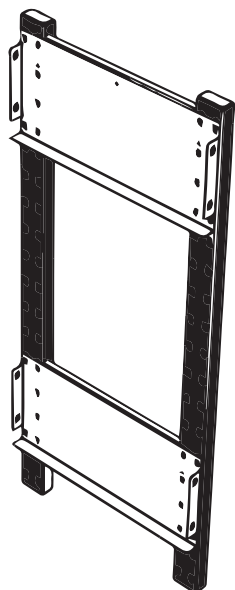
Neem twee staanders en bevestig de afdekdoppen aan beide uiteinde.

5



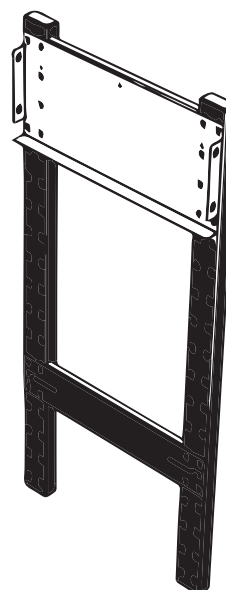
Plaats de zijtraverse in de staanders op de gewenste hoogte. Bevestig een borgdop in de daarvoor bestemde gaten.

6.1



Als je twee kweekbakken wenst, plaats dan een tweede zijtraverse inclusief borging.

6.2

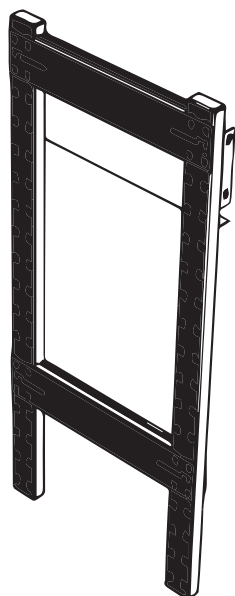


Als je een legbord wilt plaatsen, bevestig dan de legbordtraverse op de gewenste hoogte.

Voor uitgebreide gebruiksinstructies: bezoek onze website.

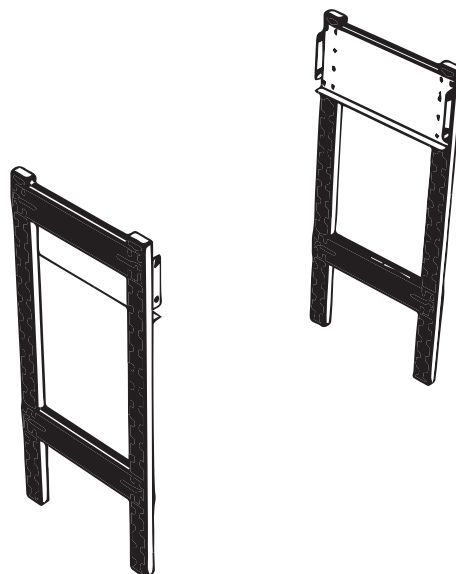
MONTAGE MOESTUINTAFEL

7



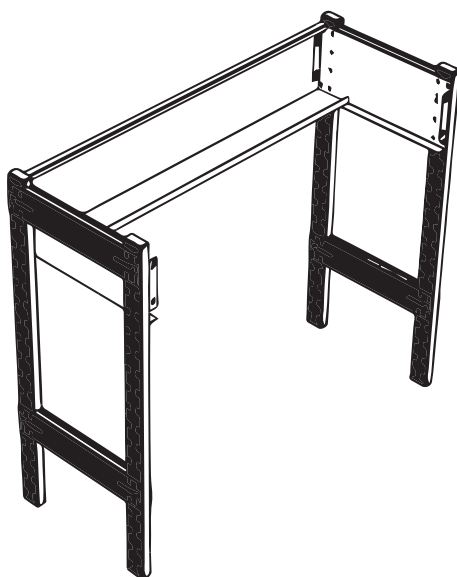
Plaats de starttraversen op gelijke hoogte als de zijtraversen in de standers en tik deze vast. Gebruik hiervoor eventueel een hamer.

8



Herhaal stap 4 tot en met 7 voor het andere frame.

9



Plaats een zijprofiel van de kweekbak in de zijtraverse. Bevestig de borgdoppen in de daarvoor bestemde gaten.

10



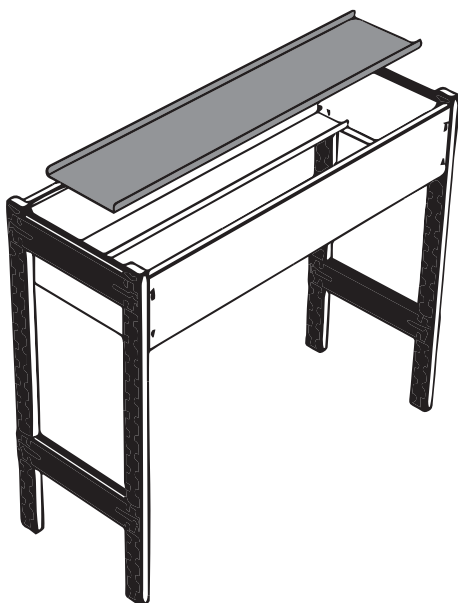
Herhaal stap 9 voor de andere zijde en de andere zijtraversen. Breng de borging aan.

Dagelijks moestuintips ontvangen?



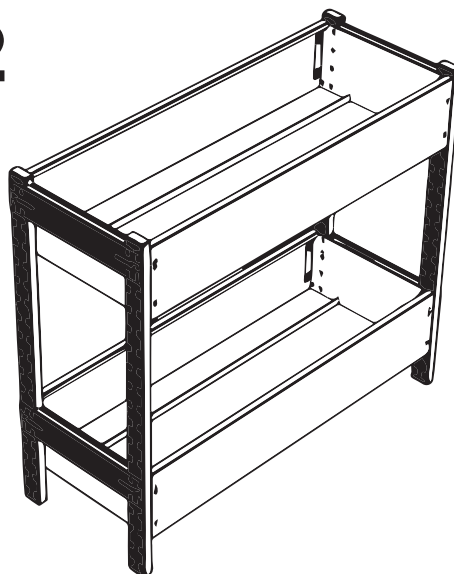
MONTAGE MOESTUINTAFEL

11



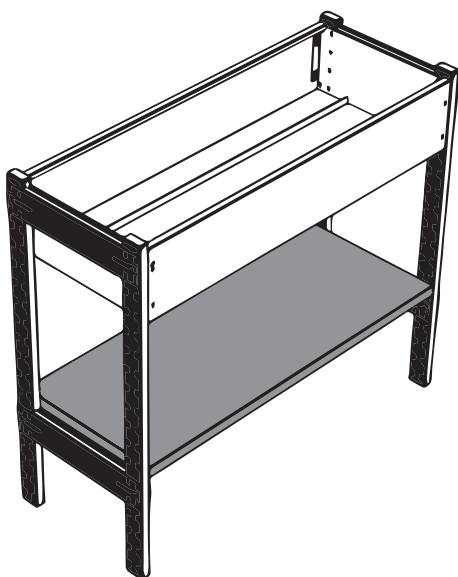
Plaats een of meerdere tussenprofiel(en) zodat een dichte kweekbak ontstaat. Jouw verhoogde kweekbak is klaar!

12



Indien je een tweede kweekbak hebt besteld kun je stap 9 tot en met 11 herhalen voor de tweede bak.

13



Indien jouw moestuintafel is voorzien van legbord kun je deze plaatsen op de haakjes van de legbordtraverse.

14



Vul jouw moestuintafel met grond. Daarna kun je meteen beginnen met zaaien.

VEILIGHEIDSINSTRUCTIES

De hieronder vermelde veiligheidsinstructies dienen te allen tijde in acht gehouden te worden om de veiligheid van jou (als gebruiker) en andere omstanders te bewaren; volg ze dus goed op.



De montage dient te allen tijde te geschieden onder toezicht van een volwassene.



Het is niet toegestaan om in deze moestuintafel of dit moestuinrek te klimmen. Deze kan hierdoor omvallen.



Zorg er te allen tijde voor dat de borgdoppen aangebracht zijn in de liggers zodat onverwachts uithaken niet mogelijk is. Voor meer info zie montageinstructies.



Zorg voor een stabiele ondergrond.



Het is niet toegestaan de moestuintafel of het moestuinrek op minder dan 1 meter van een dakrand te plaatsen, tenzij deze bevestigd is aan een wand of vloer.



Overbelasting van de liggers en het frame dient voorkomen te worden.



Het is niet toegestaan om materialen zelf aan te passen. Neem hiervoor contact op met Vertisign.